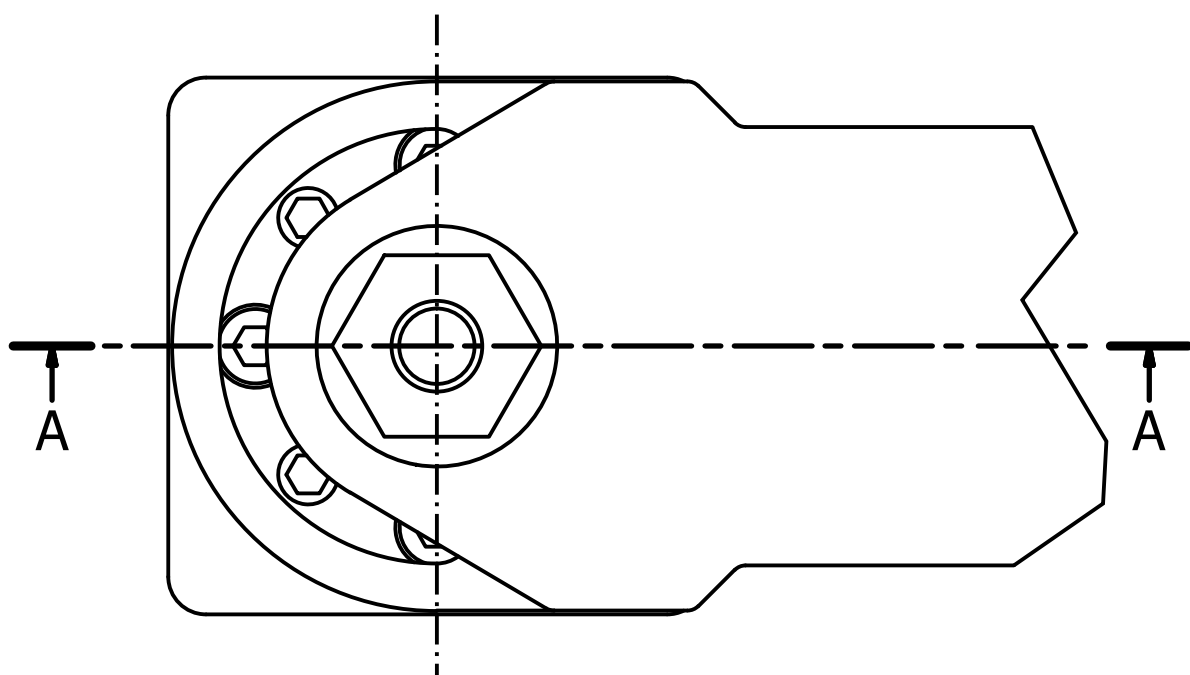
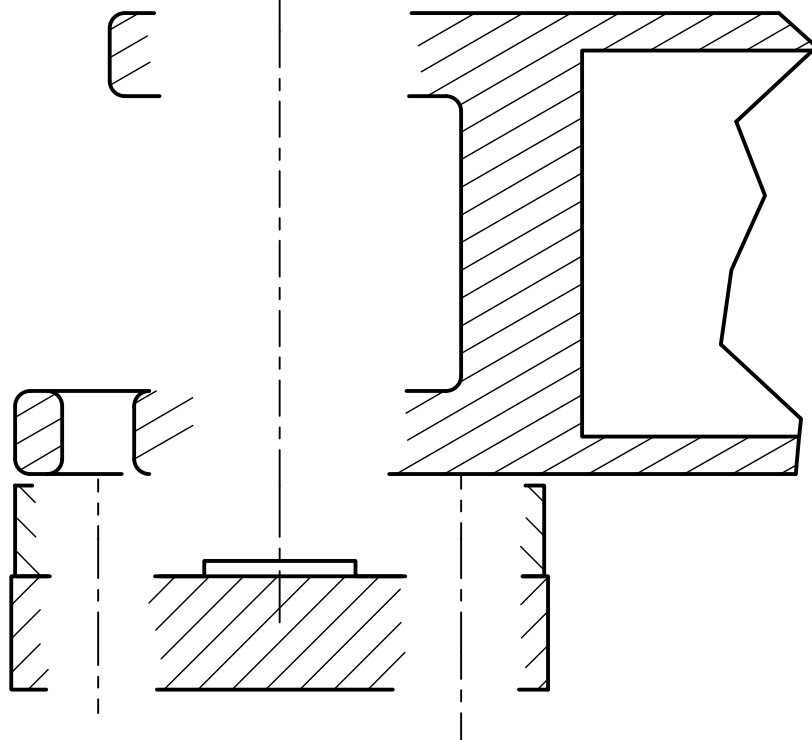


A-A



Conçu par :
Lycée G.Eiffel DIJON

Echelle :
1:1

Date
10/10/2017



Système :
Bras Comax

Axe

Modification

Feuille

1 / 1